

PROGRAMY PRO KALKULACI ÚTLUMOVÉ BILANCE PASIVNÍCH OPTICKÝCH PŘÍSTUPOVÝCH SÍTÍ A JEJÍ OPTIMALIZACI

Pavel LAFATA¹, Jiří VODRÁŽKA¹

¹Katedra telekomunikační techniky, Fakulta elektrotechnická, ČVUT v Praze, Technická 2, 166 27 Praha 6, Česká Republika

lafatpav@fel.cvut.cz, vodrazka@fel.cvut.cz

Abstrakt. *Pasivní optické přístupové sítě představují perspektivní možnost pro pokrytí stále se zvyšujících nároků na přenosové rychlosti v oblasti přístupových sítí. Jak z jejich označení vyplývá, jedná se o pasivní typ sítí, kdy je optická distribuční síť tvořena pouze pasivními prvky, důležité pro funkci sítě jsou zejména pasivní optické rozbočovače. Vzhledem k tomu nelze na přenášený optický signál aplikovat dodatečné úpravy, např. provádět jeho zesilování, vydělování, směřování apod. Je proto nutné již v počáteční fázi plánování optické sítě dodržet hraniční parametry pro její správný provoz, zejména hodnoty překlenutelného útlumu, útlumu odrazu, zpoždění při šíření aj. a je potřeba provést detailní analýzu a kalkulaci celkového útlumu navržené optické sítě. Pro účely rychlé kalkulace útlumové bilance pasivních optických sítí byl vytvořen program, který podporuje volbu topologie optické sítě a zadání jejích parametrů. Výstupy v podobě přehledné tabulky obsahují rovněž vyhodnocení vhodnosti navržené optické sítě pro jednotlivé varianty pasivních optických sítí.*

Klíčová slova

Pasivní optické přístupové sítě, PON, útlumová bilance, optická vlákna.

1. Úvod

S rychlým rozvojem moderních multimediálních služeb, jako je např. distribuce TV vysílání a obecně videa ve vysokém rozlišení, se postupně zvyšují nároky na přenosové rychlosti v přístupových telekomunikačních a datových sítích. Je zřejmé, že současné přístupové sítě, reprezentované nejčastěji digitálními účastnickými přípojkami xDSL, které využívají stávající metalickou infrastrukturu, případně bezdrátovými sítěmi v pásmech 2,4 a 5 GHz nebudou již brzy těmto požadavkům vyhovovat. Jedním z perspektivních řešení pro pokrytí budoucích nároků na přenosovou rychlost a celkovou výkonnost v oblasti přístupových sítí jsou zejména optické

přístupové sítě. Ty lze v zásadě rozdělit na aktivní optické sítě AON a pasivní optické sítě PON. Výhoda pasivní varianty spočívá v použití pouze čistě pasivních prvků v optické distribuční síti. Tyto prvky jsou obecně levnější než aktivní zařízení, nevyžadují dodatečné napájení, řízení a jejich nároky na údržbu i poruchovost jsou typicky nižší. Hlavní nevýhodou, která se týká především použití pasivních optických rozbočovačů, je jejich vyšší hodnota vložného útlumu a nemožnost dodatečných úprav přenášeného optického signálu, např. jeho zesilování, směřování apod. Z toho vyplývá, že při návrhu optické distribuční sítě pro provoz některé z variant pasivních optických sítí je nutné provést detailní kalkulace potřebných parametrů (minimální a maximální překlenutelný útlum, útlumy odrazu, rozbočovací poměr, délku optické sítě aj.) a s ohledem na tyto parametry optickou distribuční síť vhodně optimalizovat [1].

S využitím těchto parametrů a na základě typických hodnot vložného útlumu jednotlivých prvků optické distribuční sítě byl vytvořen program pro kalkulaci útlumové bilance. Program umožňuje zvolit topologii sítě, definovat rozbočovací poměry použitých rozbočovačů, zadat vzdálenosti jednotlivých úseků, definovat typy a počty konektorů a svarů aj. Výstup kalkulace je přehledně uspořádán v souhrnné tabulce, kde kromě sumární hodnoty útlumu zadané optické trasy jsou podrobně rozepsány i jednotlivé položky. Na základě vypočtené hodnoty útlumu je provedeno a zobrazeno vyhodnocení a určení vhodnosti navržené optické distribuční sítě pro jednotlivé varianty pasivních optických sítí. Laboratorní verze programu umožňuje navíc export výsledků pro jejich pozdější zpracování v prostředí MS Excel.

Perspektivním způsobem pro optimalizaci infrastruktury optické distribuční sítě jsou pasivní optické rozbočovače s nastavitelným útlumem. Princip volitelného útlumu pro jednotlivé výstupy rozbočovače lze realizovat různými způsoby, např. [2] a [3]. Díky tomu lze dosáhnout optimalizované útlumové bilance ve všech větvích optické distribuční sítě a dosáhnout rovnoměrného rozdělení přenášeného výkonu do všech koncových bodů sítě. Za tímto účelem byl vytvořen program v prostředí Matlab,

který umožňuje výpočet útlumové bilance v optické síti s nastavitelnými rozbočovači, případně provést návrh optimálního nastavení jednotlivých pasivních rozbočovačů.

2. Pasivní optické přístupové sítě

Současná generace pasivních optických sítí je zastoupena především variantami GPON (Gigabit Passive Optical Network), EPON (Ethernet Passive Optical Network) a nově též 10GEPON (10 Gigabit Ethernet Passive Optical Network), které se vzájemně liší zejména použitým protokolem na druhé (spojové) vrstvě modelu RM-OSI, sdílenými přenosovými rychlostmi a také nároky na parametry optické distribuční sítě [4]. V rámci doporučení pro jednotlivé varianty, GPON (ITU-T G.984 [5]), EPON (IEEE 802.3ah [6]) a 10GEPON (IEEE 802.3av [7]), byly definovány hraniční meze (minimální a maximální hodnoty) jednotlivých parametrů optické distribuční sítě tak, aby byl zajištěn bezproblémový provoz dané varianty pasivní optické sítě. Pro vyšší variabilitu při návrhu optické distribuční sítě bylo v těchto doporučeních rovněž odvozeno několik tříd a typů jednotlivých variant pasivních optických sítí, každá s odlišnými požadavky.

Pasivní optické sítě obsahují typicky aktivní optické prvky pouze na straně poskytovatele připojení - jednotka optického linkového zakončení OLT (Optical Line Termination) a na straně koncových uživatelů - optické síťové jednotky ONU (Optical Network Unit) či jednotky optického síťového zakončení ONT (Optical Network Termination). Optickou distribuční sítí ODN (Optical Distribution Network) tvoří soubor všech pasivních optických přenosových prostředků mezi jednotkami OLT a ONU/ONT. Do optické distribuční sítě patří především optická vlákna, konektory, spojky, svary, pasivní optické rozbočovače (splitter), vlnové filtry aj. Pokud je k jednotce optického linkového zakončení OLT připojeno větší množství optických distribučních sítí ODN, označují se souhrnně jako optická přístupová síť OAN (Optical Access Network) [8].

Typickým uspořádáním pasivní optické sítě je jednoduchá stromová struktura s jedno- či víceúrovňovým rozbočením. Společné sdílené optické vlákno od jednotky optického linkového zakončení OLT je v ideálním případě přivedeno co možná nejbližší k vlastním koncovým uživatelům, kde je pomocí pasivního rozbočovače a optického rozvaděče rozbočeno do všech potřebných směrů. Koncoví uživatelé optické sítě jsou pak připojeni jen pomocí krátkých vláken k rozvaděči. Celková struktura optické přístupové sítě však nemusí být pouze čistě optická. Zejména za účelem dodatečného snížení nákladů na vybudování optické infrastruktury lze částečně využít stávající místní metalické rozvody a sítě. Koncepte hybridních opticko-metalických přípojek, které kombinují optickou síť a navazující metalickou infrastrukturu se

obecně označuje FTTx (Fiber To The x) a v praxi se tak mohou objevit varianty hybridních přípojek např. FTTH (FTT Home), FTTB (FTT Building) či FTTC (FTT Curb) [9].

V jednotlivých doporučeních všech zmiňovaných variant pasivních optických sítí jsou mimo jiné uvedeny důležité parametry optické distribuční sítě nutné pro korektní provoz dané pasivní optické sítě, které je potřeba zohlednit při kalkulaci útlumové bilance a návrhu sítě [4]. V doporučeních lze rovněž nalézt limitní hodnoty vysílaného a přijímaného optického výkonu v koncových bodech optické distribuční sítě. Spodní hranice je definována s ohledem na minimální citlivost optického detektoru pro zajištění maximální požadované chybovosti přenosu, horní hranice pak pro zabránění přebuzení fotodetektoru a jeho možného poškození [1].

Tab.1: Překlenutelný útlum optické distribuční sítě.

Varianta PON		Rozsah útlumu ODN [dB]
GPON	třída A	5-20
	třída B	10-25
	třída C	15-30
EPON	typ 1	5-20
	typ 2	10-24
10GEPON	typ PR10, PRX10	5-20
	typ PR20, PRX20	10-24
	typ PR30, PRX30	15-29

Tab.2: Maximální rozbočovací poměr a fyzický dosah sítě.

Varianta PON		Max. rozbočovací poměr	Fyzický dosah sítě [km]
GPON	třída A, B, C	1:64	20
EPON	typ 1	1:16	10
	typ 2	1:32	20
10GEPON	typ PR10, PRX10	1:16	10
	typ PR20, PRX20	1:32, 1:16	10, 20
	typ PR30, PRX30	1:32	20

3. Program pro kalkulaci útlumové bilance pasivních optických sítí

Program je dostupný ve dvou verzích - laboratorní aplikace v prostředí The Mathworks Matlab po registraci dostupná ke stažení na [10] a online verze umístěná na Matlab serveru [11].

Hlavní volba **Počet stupňů rozbočení** definuje počet stupňů rozbočení sítě a určuje základní topologii optické sítě pomocí počtu kaskádně navázaných optických rozbočovačů. Kalkulace předpokládá použití stejných prvků ve všech větvích optické distribuční sítě, pokud by jednotlivé větve nebyly shodné, je nutné provést zadání jednotlivých parametrů a kalkulaci útlumové bilance individuálně pro každou větev optické distribuční sítě zvlášť. Na výběr jsou možnosti pro jednostupňové, dvoustupňové, třístupňové a čtyřstupňové rozbočení. Na základě předchozí volby se zobrazí zvolená topologie optické distribuční sítě. Ve schématu jsou zakresleny podstatné prvky optické sítě, rozbočovače, úseky optických vláken, optické rozvaděče, konektory a optické jednotky ONU. Všechny prvky jsou očíslovány a takto označeným prvkům odpovídají následně jednotlivé položky v oblastech pro definici jejich parametrů. V oblasti **Parametry rozbočovačů** se zobrazí jednotlivé použité rozbočovače 1 až 4, kde pod každým lze individuálně zvolit jeho rozbočovací poměr z definované nabídky. V okně **Parametry úseků optických vláken** se nabízí volby pro definici parametrů jednotlivých úseků vláken, ale i globální parametry trasy (konektory, svary, útlumová rezerva a použitá vlákna s jednotným měrným útlumem α). V celé topologii distribuční sítě jsou uvažovány pouze 2 dodatečné konektory – jeden pro připojení jednotky OLT a jeden pro připojení koncové jednotky ONU. Vložný útlum konektorů pro připojení rozbočovačů a optických rozvaděčů je již zahrnut v rámci útlumu těchto prvků. Výchozí hodnoty vložných útlumů konektorů, svarů, dodatečné rezervy a měrného útlumu vláken jsou nastaveny na typické hodnoty. Poslední oblastí programu je okno pro volbu parametrů optických rozvaděčů. Na základě volby topologie distribuční sítě obsahuje možnosti pro definování přítomnosti jednotlivých optických rozvaděčů číslo 1-4, kde číslo rozvaděče odpovídá jeho číselnému označení ve schématu topologie optické sítě. Tlačítko **Vypočti** spustí samotnou kalkulaci na základě zvolené topologie a definovaných parametrů použitých prvků.

Výsledek kalkulace útlumové bilance je přehledně zobrazen v novém okně pomocí dvojice tabulek (případně jedné tabulky). Každá tabulka obsahuje výčet všech prvků, které se nalézají na zvolené optické trase ve směru od jednotky OLT až k zadané koncové jednotce ONU, společně se zadanými parametry a jejich konečnou kalkulací. Poslední řádek tabulky obsahuje celkovou hodnotu útlumu (suma všech položek) pro zadanou trasu optické sítě. Vzhledem k tomu, že pro provoz pasivní optické sítě je z hlediska útlumu limitní minimální a maximální hodnota útlumu optické distribuční sítě, je kalkulace provedena vždy pro nejbližší jednotku ONU 1 (minimální hodnota útlumu) a nejvzdálenější jednotku ONU (2, 3, 4 v závislosti na zvoleném stupni rozbočení). Horní z dvojice výsledných tabulek je vždy určena pro nejbližší koncovou jednotku ONU 1 (označená jako

minimální hodnota útlumu), spodní tabulka pak pro nejvzdálenější koncovou jednotku ONU (označená jako maximální hodnota útlumu). Okno s kalkulací obsahuje vždy tabulku s vyhodnocením použitelnosti zadané optické distribuční sítě pro provoz jednotlivých variant pasivních optických sítí – GPON třída A, třída B, třída C, EPON typ 1 a typ 2. Toto vyhodnocení probíhá na základě zadaných a určených parametrů optické distribuční sítě – maximální počet připojených uživatelů (rozbočovací poměr), maximální délky tras ke koncovým jednotkám ONU, limitní hodnoty útlumu optické distribuční sítě.

3.1 Ukázka výstupu programu

Pro ukázkovou kalkulaci útlumové bilance byly zvoleny následující parametry a uspořádání optické distribuční sítě:

- trojice pasivních rozbočovačů s rozbočovacími poměry 1:2, 1:2 a 1:8 (rozbočovač 1, 2 a 3),
- vložný útlum konektoru 0,2 dB, svaru 0,05 dB a dodatečná útlumová rezerva 0,5 dB,
- jednotná hodnota měrného útlumu použitých optických vláken 0,35 dB/km,
- délka úseku 1 je 10 km a obsahuje 3 svary,
- délka úseku 2 jsou 4 km a obsahuje 1 svar,
- délka úseku 3 je 0,2 km a neobsahuje svary,
- délka úseku 4 je 1 km a neobsahuje svary,
- délka úseku 5 je 0,5 km a neobsahuje svary,
- délka úseku 6 je 0,2 km a neobsahuje svary,
- délka úseku 7 jsou 2 km a neobsahuje svary,
- délka úseku 8 je 0,2 km a neobsahuje svary,
- délka úseku 9 je 0,2 km a neobsahuje svary.

Kalkulace útlumové bilance byla provedena v online verzi programu, nicméně ovládání verze určené pro prostředí Matlab je téměř shodné.

Počet stupňů rozbočení 3

Parametry rozbočovačů

Rozbočovač 1: 1:2, Rozbočovač 2: 1:2, Rozbočovač 3: 1:8, Rozbočovač 4: 1:2

Parametry prvků optické trasy

Vložný útlum konektoru [dB]: 0.2
 Vložný útlum svaru (spojky) [dB]: 0.05
 Dodatečná útlumová rezerva [dB]: 0.5
 Pro všechny úseky α (1310 nm) stejné [dB/km]: 0.35

Číslo úseku	Délka úseku [km]	α (1310 nm) [dB/km]	Počet svarů
Úsek 1	10	0.5	3
Úsek 2	4	0.5	1
Úsek 3	0.2	0.5	0
Úsek 4	1	0.5	0
Úsek 5	0.5	0.5	0
Úsek 6	0.2	0.5	0
Úsek 7	2	0.5	0
Úsek 8	0.2	0.5	0
Úsek 9	0.2	0.5	0
Úsek 10	0	0.5	2
Úsek 11	0	0.5	2
Úsek 12	0	0.5	2

Parametry optických rozvaděčů

Optický rozvaděč	Útlum [dB]
<input checked="" type="checkbox"/> Optický rozvaděč 1	0.5
<input checked="" type="checkbox"/> Optický rozvaděč 2	0.5
<input checked="" type="checkbox"/> Optický rozvaděč 3	0.5
<input type="checkbox"/> Optický rozvaděč 4	0.5

Obr. 1: Zadání parametrů optické distribuční sítě.

Stisknutím tlačítka **Vypočti** je provedena kalkulace útlumové bilance pro zadané parametry. Výsledek je zobrazen v novém okně prohlížeče. Obsahuje tabulku s výsledky pro větev s nejnižší hodnotou útlumu (v tomto případě pro větev s jednotkou ONU 1), dále tabulku pro větev sítě s nejvyšší hodnotou útlumu (v tomto případě větev s jednotkou ONU 3) a také tabulku, kde je na základě zadaných parametrů a vypočtených hodnot útlumů provedeno vyhodnocení, zda je navržená optická distribuční síť vhodná pro použití jednotlivých variant pasivních optických sítí, jejich typů a tříd. Pro toto ukázkové zadání je zřejmé, že navržená optická distribuční síť vyhovuje parametrově pro provoz pouze varianty GPON třídy B.

Výsledek kalkulace zadané topologie pro ONU 1

Prvek	Pocet/delka/parametr	Nominalni utlum [dB, dB/km]	Celkovy utlum [dB]
Rozbocovac c. 1	pomer 1:2	3.9	3.9
Úsek c. 1	10 km	0.35	3.5
Úsek c. 2	4 km	0.35	1.4
Úsek c. 3	0.2 km	0.35	0.07
Vlakna celkem	14.2 km		4.97
Svary celkem	4 svary	0.05	0.2
Rozvadec c. 1	1 rozvadec	0.5	0.5
Konektory celkem	2 konektory	0.2	0.4
Útlumova rezerva		0.5	0.5
Sumarni utlum trasy 1			10.47

Výsledek kalkulace zadané topologie pro ONU 3

Prvek	Pocet/delka/parametr	Nominalni utlum [dB, dB/km]	Celkovy utlum [dB]
Rozbocovac c. 1	pomer 1:2	3.9	3.9
Rozbocovac c. 2	pomer 1:2	3.9	3.9
Rozbocovac c. 3	pomer 1:8	10.8	10.8
Úsek c. 1	10 km	0.35	3.5
Úsek c. 4	1 km	0.35	0.35
Úsek c. 7	2 km	0.35	0.7
Úsek c. 8	0.2 km	0.35	0.07
Úsek c. 9	0.2 km	0.35	0.07
Vlakna celkem	13.4 km		4.69
Svary celkem	3 svary	0.05	0.15
Rozvadec c. 3	1 rozvadec	0.5	0.5
Konektory celkem	2 konektory	0.2	0.4
Útlumova rezerva		0.5	0.5
Sumarni utlum trasy 3			24.84

Vyhodnocení pro provoz variant PON

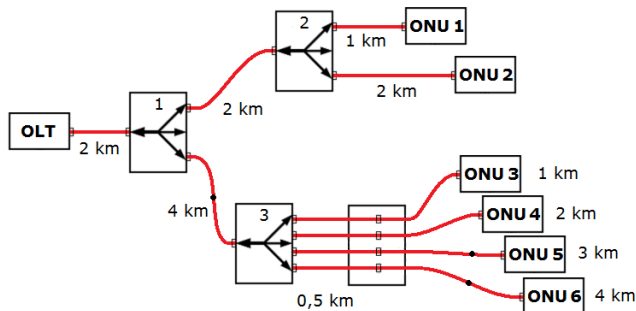
Varianta PON	Vyhovuje
GPON trída A	NE
GPON trída B	ANO
GPON trída C	NE
EPON typ 1	NE
EPON typ 2	NE

Obr. 2: Výsledek kalkulace pro zadanou optickou distribuční síť.

4. Program pro kalkulace rozbočovačů s nastavitelným útlumem

Pro potřeby kalkulací optické distribuční sítě s nastavitelnými rozbočovači byl vytvořen program v prostředí Matlab. Program umožňuje zvolit procentuálně velikost útlumu pro jednotlivé porty všech použitých rozbočovačů a také provést jejich automatickou optimalizaci s ohledem na zadané parametry optické distribuční sítě.

Pokud je topologie optické distribuční sítě typu vícestupňová hvězda a nejsou příliš velké rozdíly v útlumech jednotlivých větvích od jednotky linkového zakončení OLT k ONU, vyhovují klasické rozbočovače s rovnoměrným rozdělením výkonu do všech výstupů. Pokud jsou útlumy jednotlivých optických tras k ONU rozdílné, je možno optimalizovat útlumovou bilanci nastavením rozbočovací poměry podle konkrétní situace. Extrémní v otázce nerovnoměrnosti rozdělení výkonu je sběrníková topologie. Pro porovnání je vyžít vzorový příklad jednoduché topologie sítě vyobrazené na Obr. 3.



Obr. 3: Zadání optické distribuční sítě s nastavitelnými rozbočovači.

Vstupní parametry této sítě jsou uvedeny v Tab. 3:

- α [dB/km] měrný útlum optického vlákna, l [km] celková délka trasy,
- celkový útlum rozbočovače A_S [dB],
- útlum konektoru A_C [dB],
- útlum svaru A_{Sp} [dB],
- útlum rozvaděče A_{Sw} [dB],
- dodatečná rezerva A_R [dB],
- N_p počet výstupních portů rozbočovače,
- l_l [km] délka trasy přípojky rozbočovače k předchozímu rozbočovači nebo jednotce OLT,
- l_R [km] délka trasy přípojky rozvaděče k rozbočovači,
- l_{O1-Ox} [km] délky trasy přípojky jednotek na rozvaděč (nebo rozbočovač, není-li rozvaděč použit; x = počet připojených jednotek ONU).

Tab.3: Parametry zadané optické sítě.

Celkový počet rozbočovačů	Útlum konektoru A_C [dB]	Útlum svaru A_{Sp} [dB]	Rezerva A_R [dB]	Výrobní délka kabelu l [km]	Měrný útlum vlákna α [dB/km]
3	0,5	0,1	3	2	0,25
Rozbočovač č. 1					
Připojen k	N_p	l_l [km]	Rozvaděč	x	l_{O1-Ox} [km]
OLT	2	2	–	0	–
Rozbočovač č. 2					
Připojen k	N_p	l_l [km]	Rozvaděč	x	l_{O1-Ox} [km]
Rozbočovač č. 1	2	2	–	2	1, 2
Rozbočovač č. 3					
Připojen k	N_p	l_l [km]	Rozvaděč	x	l_{O1-Ox} [km]
Rozbočovač č. 1	4	4	$A_{Sw} = 1$ dB $l_R = 0,5$ km	4	1, 2, 3, 4

Celkový útlum trasy je potom roven součtu jednotlivých dílčích útlumů:

$$A = \alpha \cdot \left(\sum_{i=1}^{i=k} l_i \right) + \sum_{i=1}^{i=N} A_{Si} + m \cdot A_C + n \cdot A_{Sp} + \sum_{i=1}^{i=M} A_{Swi} + A_R \text{ [dB]}, \quad (1)$$

kde m je počet konektorů, n počet svarů, k počet výrobních délek optických vláken, N počet rozbočovačů a M počet rozvaděčů.

Kalkulace pomocí programu spočívá nejprve v provedení výpočtu pro rozbočovače se stejnoměrným dělením výstupního výkonu. Poté jsou určeny optimální dělicí poměry rozbočovačů a pro porovnání ověřena výsledná bilance. Kalkulační program dle [12] určuje procento výkonu na výstupy tak, aby na trase s nejvyšší hodnotou útlumu byla vysílána procentuálně nejvyšší část výkonu. Tato procedura je realizována pro každý rozbočovač. Pokud je za sebou zapojeno více rozbočovačů, je vypočteno procento přenášeného výkonu pro každý výstup z útlumu trasy připojené na daný port. Protože hodnota útlumu je ovlivněna útlumem dělením dalších připojených rozbočovačů, je nutné ve výpočtu postupovat ve směru od jednotek ONU k jednotce optického linkového zakončení OLT. Z hodnot útlumů pro jednotlivé porty A_{px} je určeno procento přenášeného výkonu na jednotlivé výstupy x dle vzorce (2):

$$P_x = \frac{10^{\frac{A_{px}}{10}}}{\sum_{i=1}^N 10^{\frac{A_{pi}}{10}}} \cdot 100 \text{ [%]} \quad \sum P_x = 100\% \text{ ,} \quad (2)$$

Výsledky kalkulace uvádí Tab. 4. Rozbočovač č. 1, jehož dělicí poměr není v tabulce uveden, vychází nejvíce odlišný od klasického rozbočovače, a sice 21,9 % a 78,1 %. V důsledku optimalizace dělicích poměrů došlo k vyrovnání útlumu všech tras na hodnotu 16,77 dB.

Tab.4: Porovnání klasické a optimalizované varianty s hodnotou % výkonu dle útlumu trasy.

Rozbočovač č.	ONU č.	Výstup č.	A [dB] klasický	A [dB] optimalizovaný	P_x opt. poměr
2	1	1	13,05	16,77	48,6 %
2	2	2	13,30		51,4 %
3	3	1	18,27		22,6 %
3	4	2	18,52		23,9 %
3	5	3	18,87		26 %
3	6	4	19,12		27,5 %

5. Závěr

Při návrhu optické sítě a infrastruktury pro provoz některé z variant pasivních optických přístupových sítí je potřeba dodržovat předepsané hraniční parametry dané příslušným doporučením. Je nutné zabývat se zejména otázkou

optimalizace topologie, zvolit vhodné rozmístění pasivních optických rozbočovačů s optimálním rozbočovací poměrem, stanovit způsob provedení spojek či svarů kratších úseků optických vláken aj. Pro potřeby optimalizace útlumových poměrů v optické distribuční síti je perspektivně uvažováno využití optických rozbočovačů s nastavitelným útlumem. Pro demonstraci možností těchto rozbočovačů byl vytvořen samostatný program, který umožňuje výpočet útlumových poměrů zadané optické distribuční sítě a automaticky provést nastavení optimálních útlumů použitých rozbočovačů.

Pro kalkulace útlumové bilance současných pasivních optických sítí byl vytvořen program v prostředí Matlab, který je dostupný jako samostatná aplikace či online verze. Program podporuje množství uživatelských voleb a zadání potřebných parametrů optické distribuční sítě, pro kterou je následně provedena kalkulace útlumové bilance a výsledky společně s jejich vyhodnocením přehledně zobrazeny. V praxi však mimo tyto definované podmínky a parametry přistupují další specifické jevy a aspekty a návrh optimální struktury optické distribuční sítě je vždy nutné řešit komplexně a individuálně pro konkrétní situaci.

Poděkování

Tento článek byl podpořen grantem Studentské grantové soutěže ČVUT v Praze č. SGS 10/275/OHK3/3T/13.

Použitá literatura

- [1] LAFATA, P.; VODRÁŽKA, J. Možnosti měření v pasivních optických přístupových sítích. *Elektrorevue* [online], 2010, roč. 12, č. 2010/1. [citováno 2010-05-10]. Dostupný z: <<http://elektrorevue.cz/cz/download/moznosti-mereni-v-pasivnich-optickych-pristupovych-sitich/>>. ISSN 1213-1539.
- [2] YUN, Z.; WEN, L.; LONG, Ch.; YONG, L.; QINGMING, X. A 1x2 Variable Optical Power Splitter Development. *Journal of Lightwave Technology*, vol. 24, no. 3, March 2006. Optical Society of America. ISSN 0733-8724.
- [3] XIAO, S.; ZENG, Q.; WANG, J.; ZHAO, H.; CHI, H.; WANG, Y.; LIU, F.; ZHU, X. Tunable Optical Splitter Technology. *SPIE*, vol. 4870, 2002. ISSN 0277-786X/02.
- [4] LAFATA, P.; VODRÁŽKA, J. Současné a budoucí varianty pasivních optických přístupových sítí. *Elektrorevue* [online], 2009, roč. 11, č. 2009/39. [citováno 2010-05-10]. Dostupný z: <<http://www.elektrorevue.cz/cz/clanky/komunikacni-technologie/0/soucasne-a-budouci-varianty-pasivnich-optickych-pristupovych-siti/>>. ISSN 1213-1539.
- [5] ITU-T. *G.984.1 - Gigabit-capable passive optical networks (GPON): General characteristics*. [online], ITU-T, March 2008. [citováno

2010-05-10]. Dostupný z: <<http://www.itu.int/rec/T-REC-G.984.1-200803-I/>>.

- [6] IEEE. *IEEE Standard 802.3ah-2004, Ethernet in the First Mile*. [online], IEEE 802.3ah, June 2004. [citováno 2010-05-10]. Dostupný z: <<http://ieee802.org/3/efm/>>.
- [7] IEEE. *IEEE Standard 802.3av-2009, Amendment 1: Physical Layer Specifications and Management Parameters for 10 Gb/s Passive Optical Networks*. [online], IEEE 802.3av 10G-EPON Task Force, September 2009. [citováno 2010-05-10]. Dostupný z: <<http://www.ieee802.org/3/av/>>.
- [8] LAFATA, P.; VODRÁŽKA, J. Pasivní optická síť GPON. *Access server* [online], 2009, roč. 7., č. 200905, s. 0002. [citováno 2010-05-10]. Dostupný z: <<http://access.feld.cvut.cz/view.php?cisloclanku=2009050002>>. ISSN 1214-9675.
- [9] LAFATA, P.; VODRÁŽKA, J. Rozvoj přípojek FTTx. *Elektrorevue* [online], 2010, roč. 12, č. 2010/23. [citováno 2010-05-10]. Dostupný z: <<http://www.elektrorevue.cz/cz/download/rozvoj-pripojek-fttx/>>. ISSN 1213-1539.
- [10] LAFATA, P.; VODRÁŽKA, J. *PON kalkulátor (laboratorní verze)*. Matlab server [online], 2009. [citováno 2010-05-10]. Dostupný z: <http://matlab.feld.cvut.cz/download.php?sekce=12>.
- [11] LAFATA, P.; VODRÁŽKA, J. *PON kalkulátor (online verze)*. Matlab server [online], 2009. [citováno 2010-05-10]. Dostupný z: <http://matlab.feld.cvut.cz/view.php?navezclanku=pon-kalkulator&cisloclanku=200908000112>.
- [12] KRATOCHVÍL, J.; VODRÁŽKA, J. *Pasivní optická síť s nastavitelnými rozbočovači*. Diplomová práce. ČVUT v Praze, FEL, Praha, 2010.

O autorech

Pavel LAFATA se narodil v roce 1982 v Českých Budějovicích. V roce 2007 získal titul Ing. v oboru Telekomunikační technika na Fakultě elektrotechnické, Českého vysokého učení technického v Praze. Od března 2007 působí na Katedře telekomunikační techniky, FEL, ČVUT v Praze jako interní doktorand. Je členem výzkumné skupiny Přenosová média a systémy a zabývá se zejména modelováním parametrů metalických vedení a přeslechů v metalických kabelech a optickými přístupovými sítěmi a systémy.

Jiří VODRÁŽKA se narodil v roce 1966 v Praze. V roce 1996 nastoupil na pozici odborného asistenta na Katedře telekomunikační techniky, FEL, ČVUT v Praze a v roce 2001 zde získal titul Ph.D. Od roku 2005 je vedoucím výzkumné skupiny Přenosová média a systémy. V roce 2008 mu byl udělen titul doc. V rámci Katedry telekomunikační techniky, FEL, ČVUT v Praze se podílí na množství různých projektů a grantů a koordinuje výzkumnou činnost katedry. V současné době je zástupcem vedoucího Katedry telekomunikační techniky, FEL, ČVUT v Praze.